

Für den Betreiber

Bedienungsanleitung ecoTEC exklusiv



Gas-Wandheizgeräte mit Brennwerttechnik

VC AT/CH 136/2-E,
VC AT/CH 206/2-E,
VC AT/CH 276/2-E

Inhaltsverzeichnis

Hinweise zur Dokumentation	3	4 Energiespartipps	14
Mitgeltende Unterlagen	3	4.1 Einbau einer witterungsgeführten Heizungs- regelung	14
Anbringung und Aufbewahrung der Unterlagen	3	4.2 Absenkbetrieb der Heizungsanlage	14
Verwendete Symbole	3	4.3 Raumtemperatur	14
1 Allgemeines	4	4.4 Einstellen der Betriebsart	14
1.1 Typenschild	4	4.5 Gleichmäßig Heizen	14
1.2 CE-Kennzeichnung	4	4.6 Thermostatventile und Raumtemperaturregler	14
1.3 Bestimmungsgemäße Verwendung	4	4.7 Regelgeräte nicht verdecken	15
1.4 Werksgarantie	4	4.8 Angemessene Warmwasser-Temperatur	15
2 Sicherheit	5	4.9 Bewusster Umgang mit Wasser	15
2.1 Sicherheitshinweise	5	4.10 Zirkulationspumpen nur bei Bedarf laufen lassen	15
2.1.1 Aufstellung, Einstellung und Wartung	5	4.11 Lüften der Wohnräume	15
2.1.2 Gasgeruch	5	4.12 Wartung	15
2.1.3 Veränderungen im Umfeld des Heizgerätes ..	5		
2.1.4 Explosive und leicht entflammbare Stoffe ...	5		
2.1.5 Schrankartige Verkleidung	5		
2.2 Vorsichtshinweise	5		
2.2.1 Korrosionsschutz	5		
2.2.2 Wasserstand kontrollieren	5		
2.2.3 Notstromaggregat	5		
2.2.4 Präventive Wartung	5		
3 Bedienung	6		
3.1 Übersicht über das Bedienfeld	6		
3.1.1 Bedienelemente	6		
3.1.2 Display des DIA-Systems	6		
3.2 Prüfungen vor Inbetriebnahme	7		
3.2.1 Absperrrichtungen öffnen	7		
3.2.2 Wasserdruck kontrollieren	8		
3.3 Warmwasserbereitung	8		
3.4 Heizbetrieb	9		
3.4.1 Vorlauftemperatur einstellen	9		
3.4.2 Raumtemperaturregler oder witterungs- geführte Regler einstellen	10		
3.5 Statusanzeigen	10		
3.6 Service-Hinweise	11		
3.6.1 Inspektion/Wartung	11		
3.6.2 Frostschutz	11		
3.6.3 Pflege	11		
3.7 Rauchfangkehrer-Messungen	12		
3.8 Außerbetriebnahme	12		
3.8.1 Heizbetrieb ausschalten (Sommerbetrieb) ...	12		
3.8.2 Speicherbetrieb ausschalten (nur VC-Geräte mit externem Warmwasserspeicher)	12		
3.8.3 Vollständige Außerbetriebnahme	13		
3.9 Gerät/Heizungsanlage füllen	13		
3.10 Gerät/Heizungsanlage entleeren	14		

Hinweise zur Dokumentation

Die folgenden Hinweise sind ein Wegweiser durch die Gesamtdokumentation.
In Verbindung mit dieser Bedienungsanleitung sind weitere Unterlagen gültig.

Für Schäden, die durch Nichtbeachtung dieser Anleitungen entstehen, übernehmen wir keine Haftung.

Mitgeltende Unterlagen

Für den Anlagenbetreiber:

1 Garantiekarte Nr. 80 45 07

Für den Fachhandwerker:

1 Installations- und Wartungsanleitungen Nr. 83 91 86

1 Montageanleitung Luft- Abgaszubehör Nr. 80 60 43

1 Aufkleber Gerätebezeichnung Nr. 83 42 24

Anbringung und Aufbewahrung der Unterlagen

Geben Sie bitte diese Bedienungsanleitung an den Anlagenbetreiber weiter. Dieser übernimmt die Aufbewahrung, damit die Anleitungen bei Bedarf zur Verfügung stehen.

Verwendete Symbole

Beachten Sie bitte die Sicherheitshinweise in dieser Bedienungsanleitung!



Gefahr!

Unmittelbare Gefahr für Leib und Leben!



Achtung!

Mögliche gefährliche Situation für Produkt und Umwelt!



Hinweis!

Nützliche Informationen und Hinweise.

- Symbol für eine erforderliche Aktivität

1 Allgemeines

1 Allgemeines

1.1 Typenschild

Das Typenschild des Vaillant ecoTEC exclusiv ist werkseitig auf der Unterseite des Gerätes und auf der Rückseite des Schaltkastens/Elektronikbox angebracht.

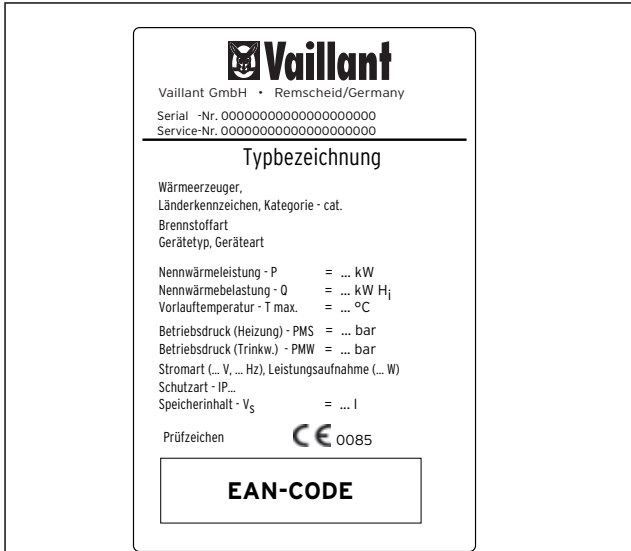


Abb. 1.1 Typenschild (Muster)

1.2 CE-Kennzeichnung

Mit der CE-Kennzeichnung wird dokumentiert, dass die Geräte die grundlegenden Anforderungen der Gasgeräte-Richtlinie (Richtlinie 90/396/EWG des Rates) und der EG-Richtlinie über die elektromagnetische Verträglichkeit (Richtlinie 89/336/EWG des Rates) erfüllen. Die Geräte erfüllen die grundlegenden Anforderungen der Wirkungsgradrichtlinie (Richtlinie 92/42/EWG des Rates).

Die Geräte erfüllen die grundlegenden Anforderungen der Wirkungsgradrichtlinie (Richtlinie 92/42/EWG des Rates) als Brennwertgerät.

Entsprechend den Anforderungen gemäß §7 der Verordnung über Kleinfeuerungsanlagen vom 07.08.1996 (1. BImSchV) emittieren die oben genannten Geräte bei Einsatz von Erdgas weniger als 80 mg/kWh Stickstoffdioxid (NOx).

1.3 Bestimmungsgemäße Verwendung

Der Vaillant ecoTEC exclusiv ist nach dem Stand der Technik und den anerkannten sicherheitstechnischen Regeln gebaut. Dennoch können bei seiner Verwendung Gefahren für Leib und Leben des Benutzers oder Dritter bzw. Beeinträchtigungen des Gerätes und anderer Sachwerte entstehen.

Das Gerät ist als Wärmeerzeuger für geschlossene Warmwasser-Zentralheizungsanlagen vorgesehen. Eine andere oder darüber hinausgehende Benutzung gilt als nicht bestimmungsgemäß.

Für hieraus resultierende Schäden haftet der Hersteller/Lieferant nicht. Das Risiko trägt allein der Anwender.

Zur bestimmungsgemäßen Verwendung gehört auch das Beachten der Bedienungs- und Installationsanleitung und die Einhaltung der Inspektions-/Wartungsbedingungen.



Hinweis!

Bitte bewahren Sie diese Bedienungsanleitung für künftigen Gebrauch auf.

1.4 Werksgarantie

Gewährleistung laut Gesetz.

Garantie laut gültiger Preisliste.

2 Sicherheit

2.1 Sicherheitshinweise

2.1.1 Aufstellung, Einstellung und Wartung

Beachten Sie bitte zu Ihrer eigenen Sicherheit, dass die Aufstellung, Einstellung und Wartung Ihres Gerätes nur durch einen anerkannten Fachhandwerksbetrieb vorgenommen werden darf. Dieser ist ebenfalls für Inspektion/Wartung, Reparatur und Instandsetzung des Gerätes sowie ggf. Änderung der eingestellten Gasmenge zuständig.



Achtung!

Das Gerät darf nur mit ordnungsgemäß geschlossener Geräteverkleidung dauerhaft betrieben werden.

2.1.2 Gasgeruch

Bei Gasgeruch verhalten Sie sich bitte folgendermaßen:

- kein Licht ein-/ausschalten oder andere elektrische Schalter betätigen; kein Telefon im Gefahrenbereich benutzen; keine offene Flamme (z. B. Feuerzeug, Streichholz), nicht rauchen
- Gasabsperrhahn (1) am Gerät (Abb. 2.1) und Hauptabsperrhahn schließen
- Fenster und Türen öffnen
- Warnen Sie Ihre Mitbewohner und verlassen Sie das Haus
- Gasversorgungsunternehmen oder anerkannten Fachhandwerksbetrieb benachrichtigen

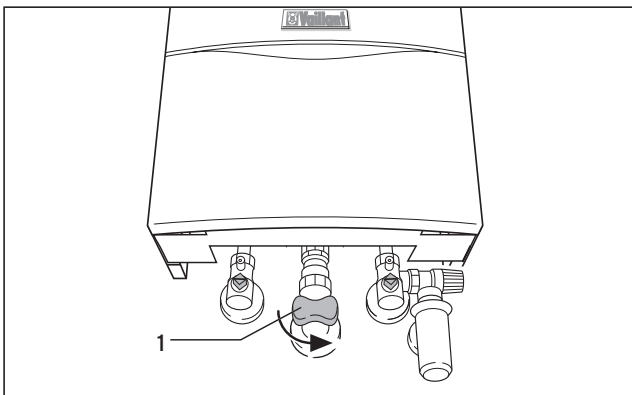


Abb. 2.1 Gasabsperrhahn schließen

2.1.3 Veränderungen im Umfeld des Heizgerätes

An folgenden Dingen dürfen keine Veränderungen vorgenommen werden:

- am Heizgerät
- an den Leitungen für Gas, Zuluft, Wasser und Strom
- an der Abgasleitung
- am Sicherheitsventil und an der Ablaufleitung für das Heizungswasser
- an baulichen Gegebenheiten, die Einfluß auf die Betriebssicherheit des Gerätes haben können

2.1.4 Explosive und leicht entflammare Stoffe

Verwenden oder lagern Sie keine explosiven oder leicht entflammaren Stoffe (z. B. Benzin, Papier, Farben) im Aufstellungsraum des Gerätes.

2.1.5 Schrankartige Verkleidung

Eine schrankartige Verkleidung des Gerätes unterliegt entsprechenden Ausführungsvorschriften. Fragen Sie hierzu Ihren anerkannten Fachhandwerksbetrieb, falls eine derartige Verkleidung von Ihnen beabsichtigt ist.

2.2 Vorsichtshinweise

2.2.1 Korrosionsschutz

Verwenden Sie keine Sprays, chlorhaltigen Reinigungsmittel, Lösungsmittel, Farben, Klebstoffe usw. in der Umgebung des Gerätes. Diese Stoffe können unter ungünstigen Umständen zu Korrosion -auch in der Abgasanlage- führen.

2.2.2 Wasserstand kontrollieren

Kontrollieren Sie in regelmäßigen Abständen den Wasserstand (Fülldruck) der Anlage.

2.2.3 Notstromaggregat

Ihr anerkannter Fachhandwerksbetrieb hat Ihr Heizgerät bei der Installation an das Stromnetz angeschlossen. Falls Sie das Gerät bei Stromausfall mit einem Notstromaggregat betriebsbereit halten wollen, muss dieses in seinen technischen Werten (Frequenz, Spannung, Erdung) mit denen des Stromnetzes übereinstimmen und mindestens der Leistungsaufnahme Ihres Gerätes entsprechen. Ziehen Sie hierzu bitte Ihren Fachhandwerksbetrieb zu Rate.

2.2.4 Präventive Wartung

Ihr Gerät wertet permanent eine Vielzahl von Betriebsparametern aus. Diese werden im Display angezeigt. In diesen Fällen ist es ratsam, einen anerkannten Fachhandwerksbetrieb zu benachrichtigen.

3 Bedienung

3 Bedienung

3.1 Übersicht über das Bedienfeld

3.1.1 Bedienelemente

Ziehen Sie die Frontklappe rechts und links an ihren oberen Ecken aus der Arretierung, und klappen Sie sie herunter. Die nun zu erkennenden Bedienelemente haben folgende Funktionen (vgl. Abb. 3.1):

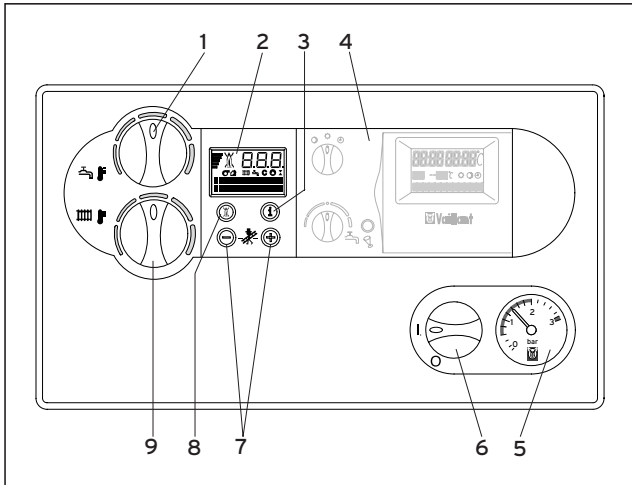


Abb. 3.1 Bedienelemente

- 1 Drehknopf zur Einstellung der Speichertemperatur (bei VC-Geräten mit angeschlossenem Warmwasserspeicher VIH)
- 2 Display des DIA-Systems zur Anzeige der aktuellen Betriebsart oder bestimmter Zusatzinformationen
- 3 Taste „i“: Zum Abrufen von Informationen
- 4 Einbauregler (Zubehör)
- 5 Manometer zur Anzeige des Füll- bzw. Betriebsdruckes in der Heizungsanlage
- 6 Hauptschalter zum Ein- und Ausschalten des Gerätes
- 7 Tasten „+“ und „-“ zum Weiter- oder Zurückblättern der Displayanzeige (für den Fachhandwerker bei Einstellarbeiten und Fehlersuche)
- 8 Taste „Entstörung“: Zum Rücksetzen bestimmter Störungen
- 9 Drehknopf zur Einstellung der Heizungs-Vorlauf-temperatur

3.1.2 Display des DIA-Systems

Im Display des DIA-Systems (Abb. 3.2) wird im normalen Betrieb des Gerätes stets die aktuelle Heizungs-Vorlauf-temperatur angezeigt (im Beispiel 45 °C). Im Fehlerfall wird die Anzeige der Temperatur durch den jeweiligen Fehlercode ersetzt.

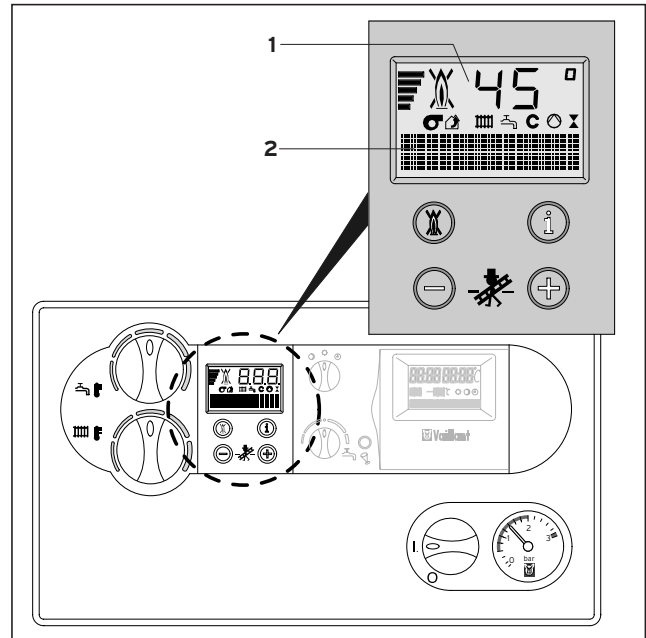


Abb. 3.2 Display des DIA-Systems

Darüber hinaus können Sie den angezeigten Code-Symbolen folgende Informationen entnehmen:

- 1** Anzeige der aktuellen Heizungs-Vorlauftemperatur
oder
- 2** Anzeige eines Status- oder Fehlercodes
Klartextanzeige
-  Störung im Luft-/Abgasweg
-  Störung im Luft-/Abgasweg
-  Heizbetrieb aktiv
permanent an: Betriebsart Heizbetrieb
blinkt: Brennersperrzeit Heizbetrieb
-  Warmwasserbereitung aktiv
permanent an: Betriebsart Speicherladung (VC-Geräte) ist in Bereitschaft,
blinkt: Speicherladung ist in Betrieb (VC-Geräte),
Brenner an
-  Interne Heizungspumpe ist in Betrieb
-  Internes Gasventil wird angesteuert
-  Anzeige des momentanen Brenner-Modulationsgrades
-  Flamme mit Kreuz:
Störung während des Brennerbetriebs; Gerät ist abgeschaltet
-  Flamme ohne Kreuz:
Ordnungsgemäßer Brennerbetrieb

3.2 Prüfungen vor Inbetriebnahme

3.2.1 Absperreinrichtungen öffnen (Abb. 3.3)

- Öffnen Sie den Gasabsperrhahn (1) durch Eindrücken und Drehen gegen den Uhrzeigersinn bis zum festen Anschlag.
- Kontrollieren Sie, ob die Wartungshähne im Vorlauf (2) und Rücklauf (3) geöffnet sind. Dies ist der Fall, wenn die Kerbe im Vierkant der Wartungshähne mit der Rohrleitungsrichtung übereinstimmt. Sollten die Wartungshähne geschlossen sein, können sie mit Hilfe eines Maulschlüssels durch eine Vierteldrehung nach rechts oder links geöffnet werden.

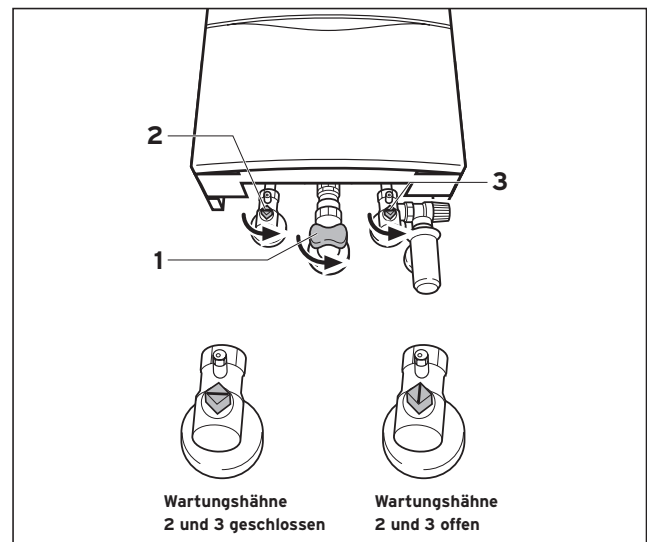


Abb. 3.3 Absperreinrichtungen öffnen

3 Bedienung

3.2.2 Wasserdruck kontrollieren (Abb. 3.4)

- Kontrollieren Sie den Wasserdruck (Fülldruck) der Anlage am Manometer (1).

Für einen einwandfreien Betrieb der Heizungsanlage soll bei kalter Anlage der Zeiger am Manometer (1) im Bereich zwischen 1,0 und 2,0 bar Fülldruck stehen. Steht er unterhalb von 0,8 bar, füllen Sie bitte entsprechend Wasser nach.

Erstreckt sich die Heizungsanlage über mehrere Stockwerke und befindet sich das Gerät im Keller, so können höhere Werte für den Wasserdruck der Anlage am Manometer erforderlich sein. Fragen Sie hierzu Ihren Fachhandwerksbetrieb.

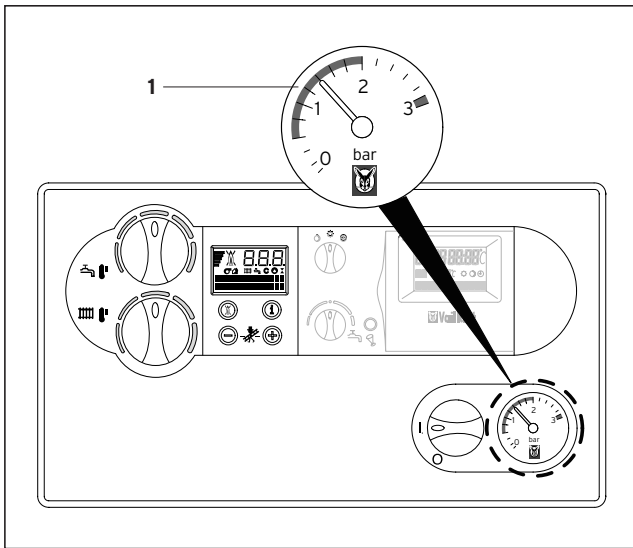


Abb. 3.4 Wasserdruck kontrollieren

3.3 Warmwasserbereitung (Abb. 3.5)

Für die Warmwasserbereitung mit der Geräteausführung VC muss ein Warmwasserspeicher des Typs VIH an das Heizgerät angeschlossen sein.



Achtung!

Der Hauptschalter darf nur eingeschaltet werden, wenn die Heizungsanlage ordnungsgemäß mit Wasser gefüllt ist. Bei Nichtbeachtung können Pumpe und Wärmetauscher beschädigt werden.

- Drehen Sie den Hauptschalter (2) auf Stellung „I“.
- Stellen Sie den Drehknopf zur Einstellung der Speichertemperatur (3) auf die gewünschte Temperatur ein. Dabei entspricht:

- linker Anschlag Frostschutz 15 °C
- rechter Anschlag max. 70 °C

Beim Einstellen der gewünschten Temperatur wird der jeweils zugehörige Sollwert im Display des DIA-Systems angezeigt. Nach ca. 5 s erlischt diese Anzeige, und im Display erscheint wieder die normale Standard-Anzeige (aktuelle Heizungs-Vorlauftemperatur, z. B. 45 °C).

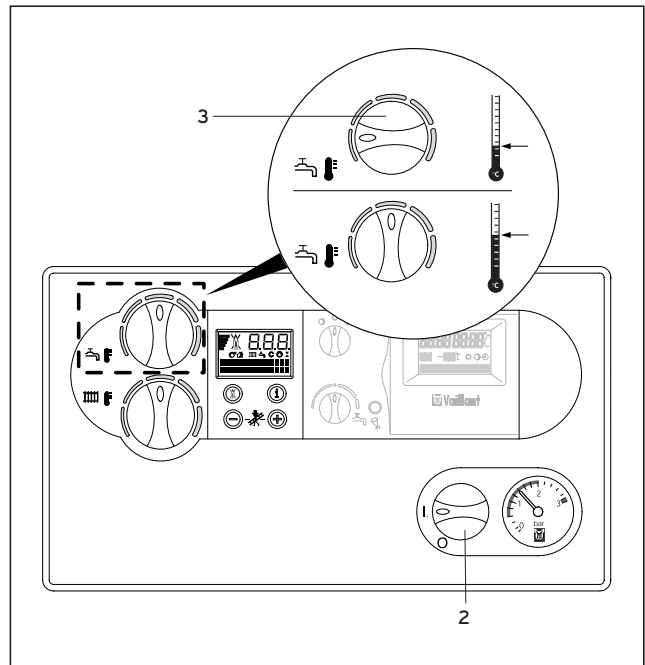


Abb. 3.5 Warmwasserbereitung

Warmwasser zapfen (Abb. 3.6)

Beim Öffnen eines Warmwasserhahns (1) an einer Zapfstelle (Waschbecken, Dusche, Badewanne etc.) wird Warmwasser aus dem angeschlossenen Speicher gezapft. Bei Unterschreiten der eingestellten Speichertemperatur geht das VC-Gerät selbsttätig in Betrieb und heizt den Speicher nach. Bei Erreichen der Speicher-Solltemperatur schaltet das VC-Gerät selbsttätig ab. Die Pumpe läuft kurze Zeit nach.

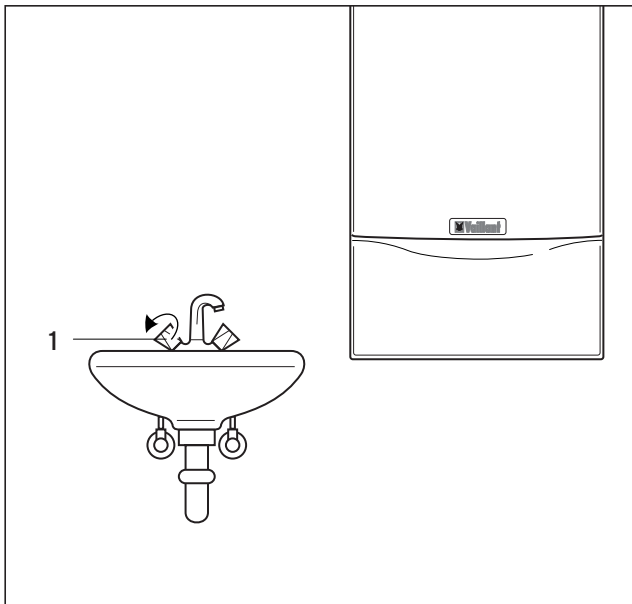


Abb. 3.6 Warmwasser zapfen

3.4 Heizbetrieb

3.4.1 Vorlauftemperatur einstellen (Abb. 3.7)



Achtung!

Der Hauptschalter darf nur eingeschaltet werden, wenn die Heizungsanlage ordnungsgemäß mit Wasser gefüllt ist. Bei Nichtbeachtung können Pumpe und Wärmetauscher beschädigt werden.

Entsprechend der Verordnung über energiesparende Anforderungen an heizungstechnische Anlagen und Warmwasseranlagen (Heizungsanlagen-Verordnung - HeizAnIV) sollte Ihre Heizungsanlage mit einer witterungsgeführten Regelung oder einem Raumtemperaturregler ausgestattet sein. In diesem Fall ist folgende Einstellung vorzunehmen:

- Drehen Sie den Hauptschalter (1) auf Stellung „I“.
- Stellen Sie den Drehknopf (2) zur Einstellung der Heizungs-Vorlauftemperatur auf Rechtsanschlag.

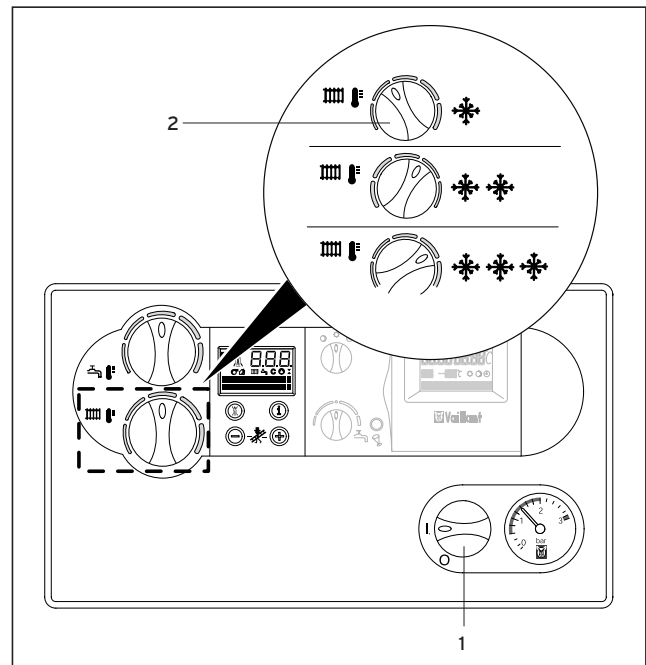


Abb. 3.7 Vorlauftemperatur einstellen

Ist kein externes Regelgerät vorhanden, so stellen Sie den Drehknopf (2) entsprechend der jeweiligen Aussen-temperatur ein. Dabei empfehlen wir folgende Einstellungen:

- Stellung links in der Übergangszeit (jedoch nicht bis zum Anschlag drehen):
Außentemperatur ca. 10 bis 20 °C
- Stellung Mitte bei mäßiger Kälte:
Außentemperatur ca. 0 bis 10 °C
- Stellung rechts bei starker Kälte:
Außentemperatur ca. 0 bis -15 °C

Beim Einstellen der gewünschten Temperatur wird der jeweils zugehörige Sollwert im Display des DIA-Systems angezeigt. Nach ca. 5 s erlischt diese Anzeige, und im Display erscheint wieder die normale Standard-Anzeige (aktuelle Heizungs-Vorlauftemperatur, z. B. 45 °C).

Normalerweise lässt sich der Drehknopf stufenlos bis zu einer Vorlauftemperatur von 75 °C einstellen. Sollten sich jedoch an Ihrem Vaillant ecoTEC exklusiv höhere Werte einstellen lassen, so hat Ihr Fachmann eine entsprechende Justierung vorgenommen, um den Betrieb Ihrer Heizungsanlage mit höheren Vorlauftemperaturen zu ermöglichen.

3 Bedienung

3.4.2 Raumtemperaturregler oder witterungsgeführte Regler einstellen (Abb. 3.8)

- Stellen Sie den Raumtemperaturregler (3, Zubehör), witterungsgeführten Regler sowie die Heizkörper-Thermostatventile (4, Zubehör) gemäß den entsprechenden Anleitungen ein.

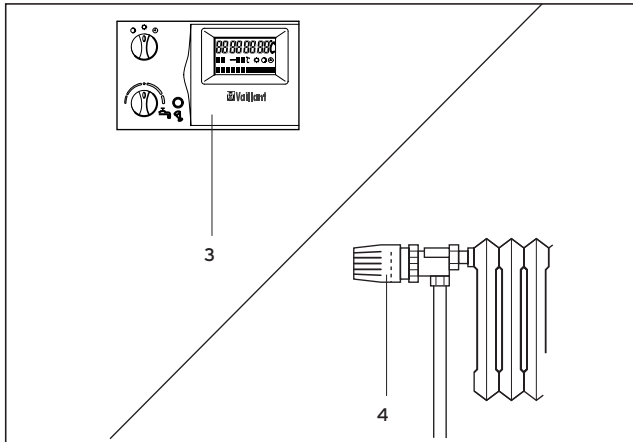


Abb. 3.8 Raumtemperaturregler/witterungsgeführte Regler einstellen

3.5 Statusanzeigen (Abb. 3.9) (Für Wartungs- und Servicearbeiten durch den Fachhandwerker)

- Die Statusanzeigen werden durch Betätigen der Taste „i“ (1) aktiviert.

Im Display (2) erfolgt nun die Anzeige des jeweiligen Statuscodes, z. B. „S.4“ für Brennerbetrieb. Die Bedeutung der wichtigsten Statuscodes können Sie aus der nebenstehenden Tabelle 3.1 entnehmen.

Der angezeigte Statuscode wird zusätzlich durch eine entsprechende Klartextanzeige im Display des DIA-Systems erläutert, z. B. für S.4: „Heizung - Brenner an“.

- Durch nochmaliges Drücken der Taste „i“ kommen Sie wieder in den Normalmodus zurück.

In Umschaltphasen, z. B. bei Wiederanlauf durch Ausbleiben der Flamme, wird kurzzeitig die Statusmeldung „S.“ angezeigt.

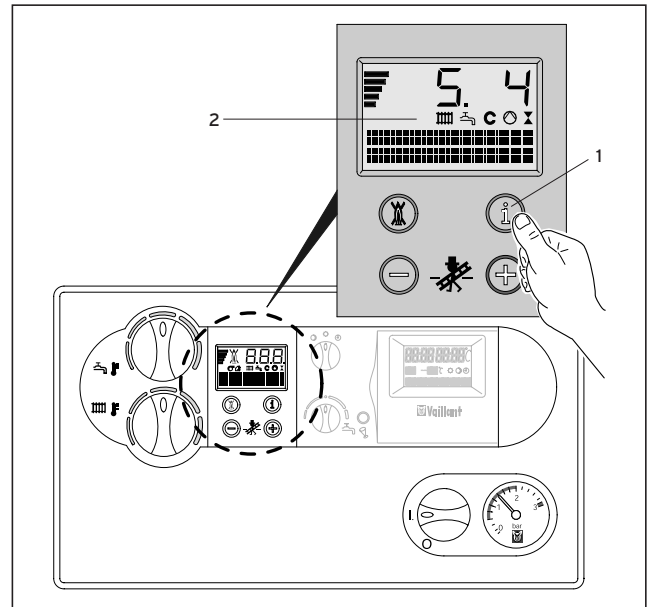


Abb. 3.9 Statusanzeigen

Anzeige	Bedeutung
S.0*	kein Wärmebedarf
S.1*	Heizung Pumpenvorlauf
S.3*	Heizung Zündung
S.4*	Heizung Brenner an
S.6*	Heizung Gebläsenachlauf
S.7*	Heizung Pumpennachlauf
S.8*	Restsperrzeit Heizung
S.20**	Warmwasser Taktbetrieb (Speicherladung VC)
S.31*	Sommerbetrieb aktiv
S.34*	Heizung Frostschutz
S.73***	Servicemeldung „Gebläse prüfen“
S.74***	Servicemeldung „CO-Sensor prüfen“
S.75***	Servicemeldung „Verbrennung prüfen“
S.76***	Servicemeldung „Wasserdruck prüfen“
S.77***	Servicemeldung „Ausdehnungsgefäß prüfen“
S.99****	Selbsttest

Tabelle 3.1 Statusanzeigen (Auswahl)

* Heizbetrieb; ** Warmwasserbetrieb

*** Die Servicemeldungen erscheinen bei Bedarf und verdrängen den normalen Statustext (vergleiche Kapitel 3.6)

**** Die Anzeige „Selbsttest“ erscheint kurzzeitig bei der Inbetriebnahme (Netz ein, Reset) und vor/nach Heizbetrieb

3.6 Service-Hinweise

Der ecoTEC exklusiv wertet permanent eine Vielzahl von Betriebsparametern aus. Dadurch können unerwünschte Veränderungen sofort erkannt werden. So kann der Betreiber noch vor einem möglichen Ausfall des Gerätes auf eine fällige Wartung hingewiesen werden.

Im Display des Gerätes oder des Reglers können dann folgende Meldungen erscheinen:

„Wartung: Wasserdruck zu niedrig“
Abhilfe: Anlage mit Wasser füllen

In den folgenden Fällen ist es ratsam, einen anerkannten Fachhandwerksbetrieb zu benachrichtigen und eine Wartung durchführen zu lassen:

„Wartung: Ausdehnungsgefäß prüfen“
„Wartung: CO-Sensor“
„Wartung: Gebläse“
„Wartung: durchführen“

3.6.1 Inspektion/Wartung

Erforderlich für dauernde Betriebsbereitschaft und -sicherheit, Zuverlässigkeit und hohe Lebensdauer ist eine **jährliche** Inspektion/Wartung des Gerätes.



Gefahr!

Versuchen Sie niemals, selbst Wartungsarbeiten oder Reparaturen an Ihrem Heizgerät durchzuführen. Beauftragen Sie damit einen anerkannten Fachhandwerksbetrieb. Wir empfehlen den Abschluss eines Wartungsvertrages. Unterlassene Wartung kann die Betriebssicherheit des Gerätes beeinträchtigen und zu Sach- und Personenschäden führen.

3.6.2 Frostschutz

Bitte stellen Sie sicher, dass bei Ihrer Abwesenheit während einer Frostperiode die Heizungsanlage in Betrieb bleibt und die Räume ausreichend temperiert werden.

Ihr Gerät ist mit einer Frostschutzfunktion ausgestattet: Sinkt die Heizungs-Vorlauftemperatur bei eingeschaltetem Hauptschalter des Gerätes unter 5 °C, geht das Gerät in Betrieb und heizt den internen Kreis auf ca. 30 °C auf.



Achtung!

Ein Durchströmen der gesamten Heizungsanlage kann nicht gewährleistet werden.

Eine andere Möglichkeit des Frostschutzes besteht darin, sowohl die Heizungsanlage als auch das Gerät vollständig zu entleeren.



Achtung!

Frostschutz und Überwachungseinrichtungen sind nur aktiv, wenn der Hauptschalter des Gerätes auf Stellung „I“ steht und keine Trennung vom Stromnetz vorliegt. Eine Anreicherung des Heizungswassers mit Frostschutzmitteln ist nicht zulässig. Dabei können Veränderungen an Dichtungen und Membranen sowie Geräusche im Heizbetrieb auftreten. Hierfür sowie für etwaige Folgeschäden können wir keine Haftung übernehmen.

3.6.3 Pflege

Reinigen Sie die Verkleidung Ihres Gerätes mit einem feuchten Tuch und etwas Seife. Verwenden Sie keine Scheuer- oder Reinigungsmittel, die die Beschichtung der Verkleidung beschädigen könnten.

3 Bedienung

3.7 Rauchfangkehrer-Messungen (für Mess- und Kontrollarbeiten durch den Rauchfangkehrer)

- Aktivieren Sie den Rauchfangkehrer-Betrieb, indem Sie gleichzeitig die Tasten „+“ und „-“ des DIA-Systems drücken (Abb. 3.10)
- Nehmen Sie die Messungen frühestens 1 Minute nach Erlöschen der Displayanzeige „Selbsttest“ während des Gerätebetriebes vor.
- Nehmen Sie Messungen im Abgasweg am Prüfstutzen (1) vor (Abb. 3.11). Messungen im Luftweg können Sie am Prüfstutzen (2) vornehmen.
- Durch gleichzeitiges Drücken der Tasten „+“ und „-“ können Sie den Messbetrieb wieder verlassen. Der Messbetrieb wird auch beendet, wenn 15 Minuten lang keine Taste betätigt wird.

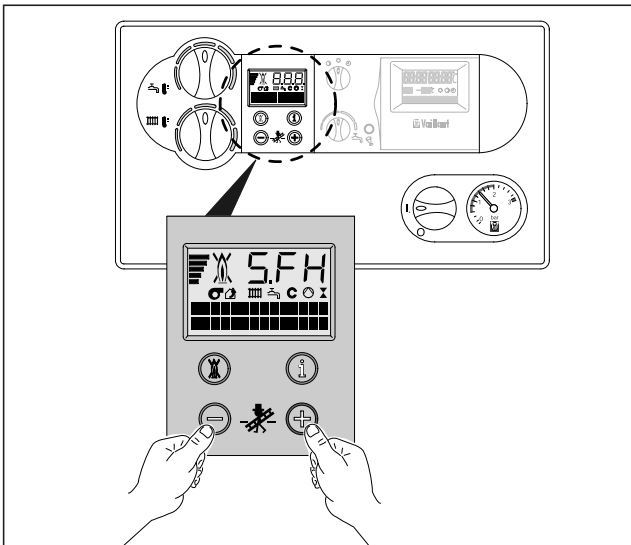


Abb. 3.10 Rauchfangkehrer-Messungen (am DIA-System)

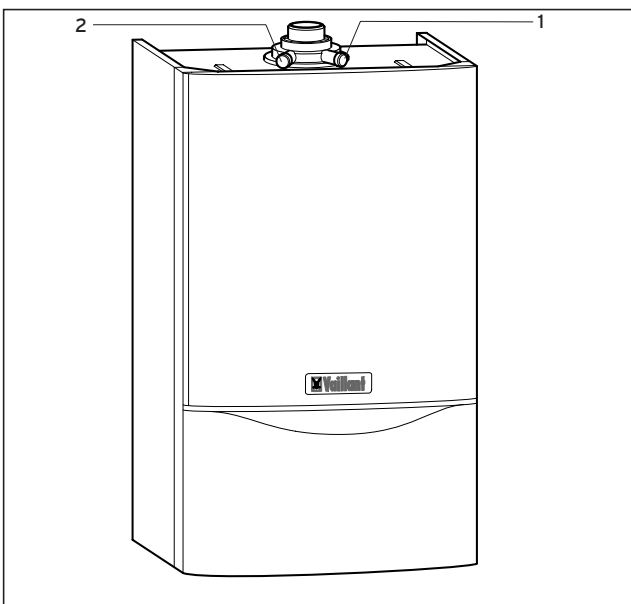


Abb. 3.11 Rauchfangkehrer-Messungen (am Gerät)

3.8 Außerbetriebnahme

3.8.1 Heizbetrieb ausschalten (Sommerbetrieb)

Sie können im Sommer den Heizbetrieb ausschalten, die Warmwasserbereitung aber weiterhin in Betrieb lassen.

- Drehen Sie hierzu den Drehknopf (1) zur Einstellung der Heizungs-Vorlauftemperatur auf Linksanschlag (Abb. 3.12).

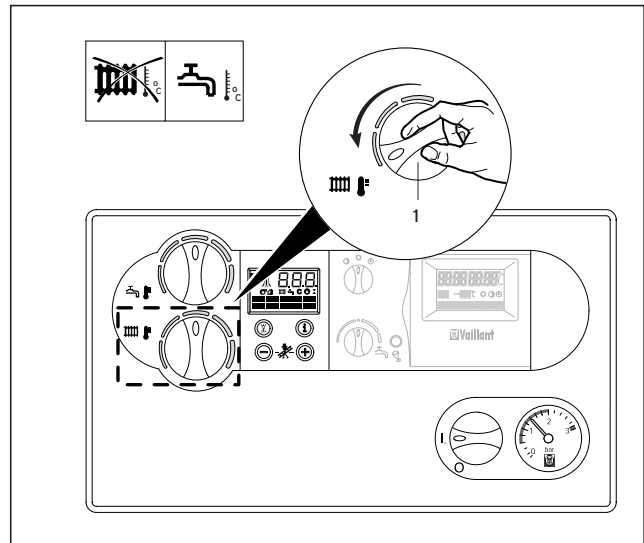


Abb. 3.12 Heizbetrieb ausschalten (Sommerbetrieb)

3.8.2 Speicherbetrieb ausschalten (nur VC-Geräte mit externem Warmwasserspeicher)

Bei VC-Geräten mit angeschlossenem Warmwasserspeicher können Sie die Warmwasserbereitung bzw. Speicherladung ausschalten, den Heizbetrieb aber weiterhin in Funktion lassen.

- Drehen Sie hierzu den Drehknopf zur Einstellung der Warmwassertemperatur auf Linksanschlag. Es bleibt lediglich eine Frostschutzfunktion für den Speicher aktiv.

3.8.3 Vollständige Außerbetriebnahme

Bei der vollständigen Außerbetriebnahme des Gerätes schalten Sie sowohl den Heizbetrieb als auch die Warmwasserbereitung ganz aus.

- Drehen Sie hierzu den Hauptschalter (2) auf die Stellung „0“ (Abb. 3.13).

Hinweis!

Bei längerer Außerbetriebnahme (z. B. Urlaub) sollten Sie zusätzlich Gasabsperrhahn und Kaltwasserabsperrventil schließen. Beachten Sie in diesem Zusammenhang auch die Hinweise zum Frostschutz.

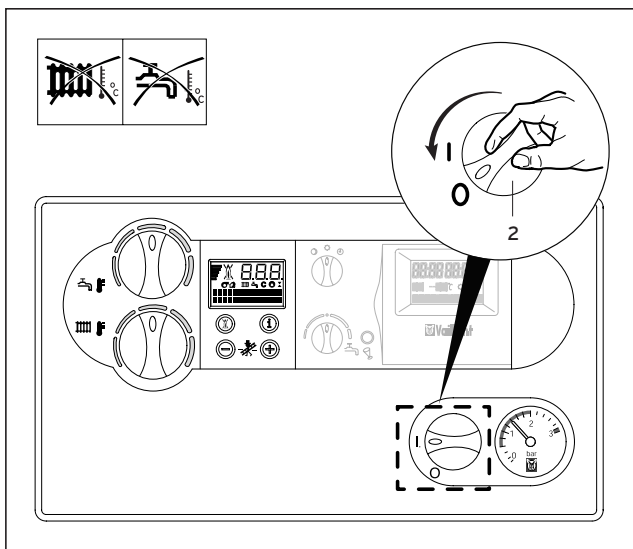


Abb. 3.13 Vollständige Außerbetriebnahme

3.9 Gerät/Heizungsanlage füllen



Achtung!

Verwenden Sie zum Füllen der Heizungsanlage nur sauberes Leitungswasser. Der Zusatz von chemischen Mittel wie z. B. Frost- und Korrosionsschutzmitteln (Inhibitoren) ist nicht zulässig.

Zum Auffüllen und Nachfüllen der Heizungsanlage können Sie normalerweise Leitungswasser verwenden. In Ausnahmefällen gibt es jedoch stark abweichende Wasserqualitäten, welche unter Umständen nicht zum Füllen der Heizungsanlage geeignet sind (stark korrosives oder stark kalkhaltiges Wasser). Wenden Sie sich in einem solchen Fall bitte an Ihren anerkannten Fachhandwerksbetrieb. Verwenden Sie keine Zusatzmittel für die Wasseraufbereitung.

Für einen einwandfreien Betrieb der Heizungsanlage soll bei kalter Anlage der Zeiger am Manometer (1) im Bereich zwischen 1,0 und 2,0 bar Fülldruck stehen (Abb. 3.14). Steht er unterhalb von 0,8 bar, füllen Sie bitte entsprechend Wasser nach.

Erstreckt sich die Heizungsanlage über mehrere Stockwerke, so können höhere Werte für den Wasserstand der Anlage am Manometer erforderlich sein. Fragen Sie hierzu Ihren Fachhandwerksbetrieb.

Ihr Fachhandwerksbetrieb sollte Ihnen die Füllarmaturen gezeigt und das Auffüllen bzw. Entleeren der Anlage erklärt haben.

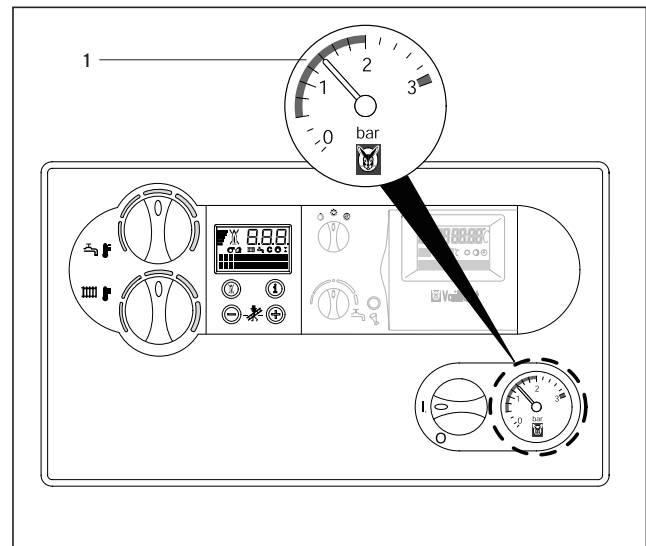


Abb. 3.14 Gerät/Heizungsanlage füllen

Zum Befüllen der Anlage gehen Sie bitte wie folgt vor:

- Öffnen Sie alle Thermostatventile der Anlage.
- Verbinden Sie den Füll- und Entleerungshahn der Anlage mittels eines Schlauches mit einem Kaltwasser-Zapfventil.
- Drehen Sie Füllhahn und Zapfventil langsam auf und füllen Sie solange Wasser nach, bis der erforderliche Anlagendruck am Manometer (1) erreicht ist.
- Schließen Sie das Zapfventil.
- Entlüften Sie alle Heizkörper.
- Prüfen Sie anschließend nochmals den Fülldruck der Anlage (ggf. Füllvorgang wiederholen).
- Schließen Sie die Fülleinrichtung und entfernen Sie den Füllschlauch.

3.10 Gerät/Heizungsanlage entleeren

- Befestigen Sie einen Schlauch an der Entleerungsstelle der Anlage.
- Bringen Sie das freie Ende des Schlauchs an eine geeignete Ablaufstelle.
- Öffnen Sie den Entleerungshahn.
- Öffnen Sie die Entlüftungsventile an den Heizkörpern. Beginnen Sie am höchstgelegenen Heizkörper und fahren Sie dann weiter von oben nach unten fort.
- Wenn das Wasser abgelaufen ist, schließen Sie die Entlüftungen der Heizkörper und den Entleerungshahn wieder.

4 Energiespartipps

4.1 Einbau einer witterungsgeführten Heizungsregelung

Witterungsgeführte Heizungsregelungen regeln in Abhängigkeit von der jeweiligen Aussentemperatur die Heizungs-Vorlauftemperatur. Es wird nicht mehr Wärme erzeugt, als momentan benötigt wird. Hierzu muss am witterungsgeführten Regler die der jeweiligen Aussentemperatur zugeordnete Heizungs-Vorlauftemperatur eingestellt werden. Diese Einstellung sollte nicht höher sein, als es die Auslegung der Heizungsanlage erfordert. Normalerweise wird die richtige Einstellung durch Ihren Fachhandwerksbetrieb vorgenommen. Durch integrierte Zeitprogramme werden gewünschte Heiz- und Absenkenphasen (z. B. nachts) automatisch ein- und ausgeschaltet.

Witterungsgeführte Heizungsregelungen stellen in Verbindung mit Thermostatventilen die wirtschaftlichste Form der Heizungsregelung dar.

4.2 Absenkbetrieb der Heizungsanlage

Senken Sie die Raumtemperatur für die Zeiten Ihrer Nachtruhe und Abwesenheit ab. Dies läßt sich am einfachsten und zuverlässigsten durch Regelgeräte mit individuell wählbaren Zeitprogrammen realisieren. Stellen Sie während der Absenkenzeiten die Raumtemperatur ca. 5 °C niedriger ein als während der Vollheizzeiten. Ein Absenken um mehr als 5 °C bringt keine weitere Energieersparnis, da dann für die jeweils nächste Vollheizperiode erhöhte Aufheizleistungen erforderlich wären. Nur bei längerer Abwesenheit, z. B. Urlaub, lohnt es sich, die Temperaturen weiter abzusenken. Achten Sie aber im Winter darauf, dass ein ausreichender Frostschutz gewährleistet bleibt.

4.3 Raumtemperatur

Stellen Sie die Raumtemperatur nur so hoch ein, daß diese für Ihr Behaglichkeitsempfinden gerade ausreicht. Jedes Grad darüber hinaus bedeutet einen erhöhten Energieverbrauch von etwa 6 %.

Passen Sie auch die Raumtemperatur dem jeweiligen Nutzungszweck des Raumes an. Zum Beispiel ist es normalerweise nicht erforderlich, Schlafzimmer oder selten benutzte Räume auf 20 °C zu heizen.

4.4 Einstellen der Betriebsart

In der wärmeren Jahreszeit, wenn die Wohnung nicht beheizt werden muss, empfehlen wir Ihnen, die Heizung auf Sommerbetrieb zu schalten. Der Heizbetrieb ist dann ausgeschaltet, jedoch bleibt das Gerät bzw. die Anlage betriebsbereit für die Warmwasserbereitung.

4.5 Gleichmäßig Heizen

Häufig wird in einer Wohnung mit Zentralheizung lediglich ein einziger Raum beheizt. Über die Umschließungsflächen dieses Raumes, also Wände, Türen, Fenster, Decke, Fußboden, werden die unbeheizten Nachbarräume unkontrolliert mitbeheizt, d. h., es geht ungewollt Wärmeenergie verloren. Die Leistung des Heizkörpers dieses einen beheizten Raumes ist für eine solche Betriebsweise natürlich nicht mehr ausreichend. Die Folge ist, dass sich der Raum nicht mehr genügend erwärmen lässt, und ein unbehagliches Kältegefühl entsteht (übrigens entsteht derselbe Effekt, wenn Türen zwischen beheizten und nicht- oder eingeschränkt beheizten Räumen geöffnet bleiben).

Das ist falsches Sparen: Die Heizung ist in Betrieb und trotzdem ist das Raumklima nicht behaglich warm. Ein größerer Heizkomfort und eine sinnvollere Betriebsweise werden erreicht, wenn alle Räume einer Wohnung gleichmäßig und entsprechend ihrer Nutzung beheizt werden.

Übrigens kann auch die Bausubstanz leiden, wenn Gebäudeteile nicht oder nur unzureichend beheizt werden.

4.6 Thermostatventile und Raumtemperaturregler

Es sollte heute selbstverständlich sein, an allen Heizkörpern Thermostatventile anbringen zu lassen. Sie halten die einmal eingestellte Raumtemperatur exakt ein. Mit Hilfe von Thermostatventilen in Verbindung mit einem Raumtemperaturregler (oder einem witterungsgeführten Regler) können Sie die Raumtemperatur Ihren individuellen Bedürfnissen anpassen und erzielen eine wirtschaftliche Betriebsweise Ihrer Heizungsanlage. Lassen Sie in dem Zimmer, in dem sich Ihr Raumtemperaturregler befindet, stets alle Heizkörperventile voll geöffnet, da sie sich die beiden Regeleinrichtungen sonst gegenseitig beeinflussen und die Regelqualität beeinträchtigt werden kann.

Übrigens ist häufig folgendes Benutzerverhalten zu beobachten: Sobald es im Raum vermeintlich zu warm wird, geht der Benutzer hin und dreht das Thermostatventil zu (oder stellt den Raumtemperaturregler auf eine geringere Temperatur ein). Wird es ihm nach einer Weile dann wieder zu kalt, dreht er das Thermostatventil wieder auf.

Ein solches Verhalten ist nicht nur unkomfortabel, sondern auch völlig unnötig, denn ein richtig funktionierendes Thermostatventil tut das von ganz alleine: Steigt die Raumtemperatur über den am Fühlerkopf eingestellten Wert, schließt das Thermostatventil automatisch, bei Unterschreiten des eingestellten Wertes öffnet es wieder.

4.7 Regelgeräte nicht verdecken

Verdecken Sie Ihr Regelgerät nicht durch Möbel, Vorhänge oder andere Gegenstände. Es muß die zirkulierende Raumluft ungehindert erfassen können. Verdeckte Thermostatventile können mit Fernfühlern ausgestattet werden und bleiben dadurch weiter funktionsfähig.

4.8 Angemessene Warmwasser-Temperatur

Wer sich unter warmem Wasser die Hände waschen will, möchte sich nicht die Finger verbrennen. Sowohl für Heizgeräte mit integrierter Warmwasserbereitung als auch für Heizgeräte mit angeschlossenem Warmwasserspeicher gilt: Das warme Wasser sollte nur soweit aufgeheizt werden, wie es für den Gebrauch notwendig ist. Jede weitere Erwärmung führt zu unnötigem Energieverbrauch, Warmwassertemperaturen von mehr als 60 °C ausserdem zu verstärktem Kalkausfall.

4.9 Bewusster Umgang mit Wasser

Ein bewusster Umgang mit Wasser kann ebenfalls die Verbrauchskosten erheblich senken. Z. B. Duschen statt Wannenbad: Während für ein Wannenbad ca. 150 Liter Wasser gebraucht werden, benötigt eine mit modernen, wassersparenden Armaturen ausgestattete Dusche lediglich etwa ein Drittel dieser Wassermenge. Übrigens: Ein tropfender Wasserhahn verschwendet bis zu 2000 Liter Wasser, eine undichte Toilettenspülung bis zu 4000 Liter Wasser im Jahr. Dagegen kostet eine neue Dichtung jeweils nur wenige EURO-Cent.

4.10 Zirkulationspumpen nur bei Bedarf laufen lassen

Häufig sind Warmwasser-Rohrleitungssysteme mit sogenannten Zirkulationspumpen ausgestattet. Diese sorgen für einen ständigen Umlauf von Warmwasser im Rohrleitungssystem, so dass auch bei weit entfernten Zapfstellen sofort warmes Wasser zur Verfügung steht. Auch in Verbindung mit dem Vaillant ecoTEC exclusiv können solche Zirkulationspumpen eingesetzt werden. Sie bringen zweifellos eine Komforterrhöhung bei der Warmwasserbereitung. Bedenken Sie aber auch, dass diese Pumpen zum einen natürlich Strom verbrauchen. Zum anderen kühlt sich das umlaufende Warmwasser ungenutzt auf seinem Weg durch die Rohrleitungen ab und muss dann wieder nachgeheizt werden.

Zirkulationspumpen sollten daher nur zeitweise betrieben werden, nämlich dann, wenn tatsächlich Warmwasser generell im Haushalt benötigt wird.

Mit Hilfe von Schaltuhren, mit denen die meisten Zirkulationspumpen ausgestattet bzw. nachgerüstet werden können, können individuelle Zeitprogramme eingestellt werden. Oft bieten auch witterungsgeführte Regler über Zusatzfunktionen die Möglichkeit, Zirkulationspumpen

zeitlich zu steuern. Fragen Sie Ihren Fachhandwerksbetrieb.

Eine andere Möglichkeit ist, über einen Taster oder Schalter in der Nähe einer häufig benutzten Zapfstelle die Zirkulation nur bei konkretem Bedarf für eine bestimmte Zeitspanne einzuschalten. An den Vaillant ecoTEC exclusiv kann ein solcher Taster an die Geräteelektronik angeschlossen werden.

4.11 Lüften der Wohnräume

Öffnen Sie während der Heizperiode die Fenster nur zum Lüften und nicht zur Temperaturregelung. Eine kurze Stoßlüftung ist wirkungsvoller und energiesparender als lange offenstehende Kippfenster. Wir empfehlen daher, die Fenster kurzzeitig voll zu öffnen. Während des Lüftens schließen Sie alle im Raum befindlichen Thermostatventile bzw. stellen Sie einen vorhandenen Raumtemperaturregler auf Minimaltemperatur ein. Durch diese Maßnahmen ist ein ausreichender Luftwechsel gewährleistet, ohne unnötige Auskühlung und Energieverlust (z. B. durch ungewollte Heizeinschaltung während des Lüftens).

4.12 Wartung

Jede Maschine, gleich welcher Art, benötigt nach einer bestimmten Betriebszeit Pflege und Wartung, damit sie stets sicher und zuverlässig arbeitet. Und so, wie Sie beispielsweise Ihr Auto regelmäßig zur Inspektion bringen, benötigt auch Ihr Heizgerät solche wiederkehrenden Kontrollen und Wartungen.

Regelmäßige Wartungen schaffen die Voraussetzung für dauernde Betriebsbereitschaft, Zuverlässigkeit und hohe Lebensdauer Ihres Vaillant ecoTEC exclusiv.

Ein gut gewartetes Heizgerät arbeitet mit besserem Wirkungsgrad und daher wirtschaftlicher. Wir empfehlen den Abschluss eines Inspektions- bzw. Wartungsvertrages mit einem anerkannten Fachhandwerksbetrieb.

Vaillant Gesellschaft mbH

Forchheimergasse 7 ■ A-1231 Wien ■ Telefon 01/863 60-0
Telefax 01/863 60-590 ■ www.vaillant.at ■ info@vaillant.at

Vaillant GmbH

Postfach 86 ■ Riedstr. 10 ■ CH-8953 Dietikon 1, ZH
Telefon (01) 744 29 29 ■ Fax (01) 744 29 28
Service: Tel. (01) 744 29 39 ■ Fax (01) 744 29 38